



Wasserbauplan

Beilage 2.4

Gewässer	Haseleegräbli & Husgräbli & Hinders Zueloufgräbli	Gewässer Nr.	86194 & 86209 & 86203
Gemeinde	Trubschachen	Projekt-Nr.	4.19252
Erfüllungspflichtiger	Schwellenkorporation Trubschachen	Plan-Nr.	2.4
Projekt vom	29.06.2020	Format	30 x 21
Revidiert			

Normalien

WBP Unterdorf 2016



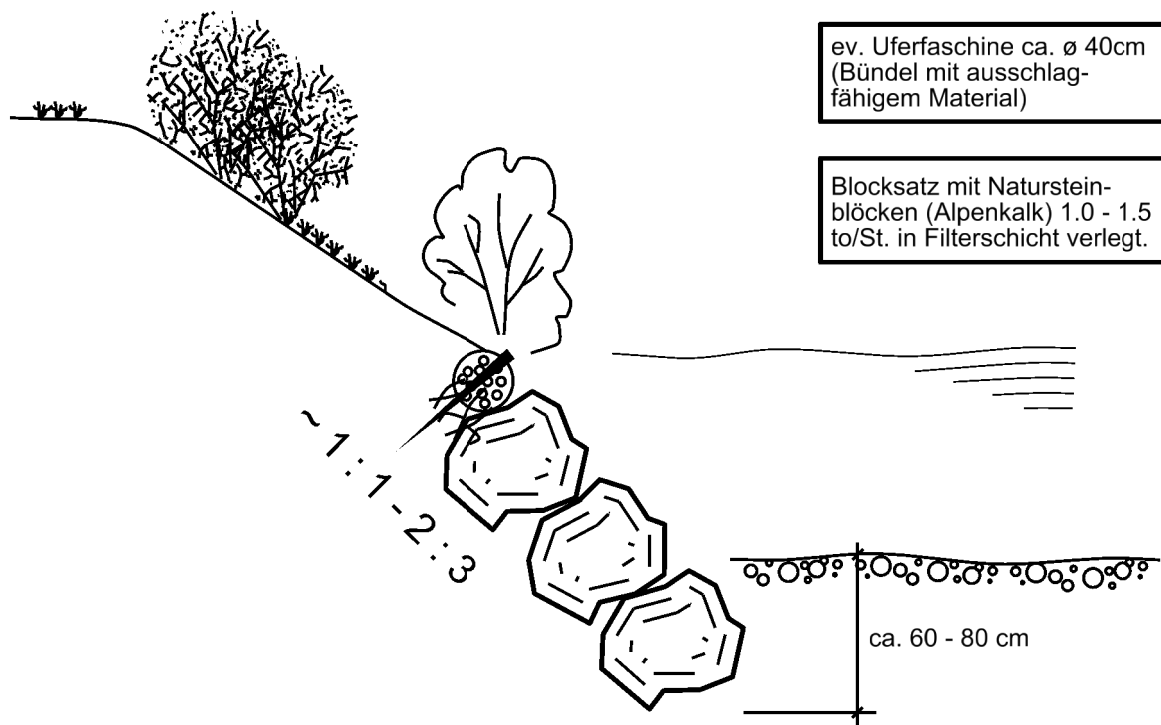
Projektverfasser

Ruefer Ingenieure AG
Bernstrasse 14
3550 Langnau
Tel. 034 408 48 48
rueferag@ruefer-ing.ch

Genehmigungsvermerke:

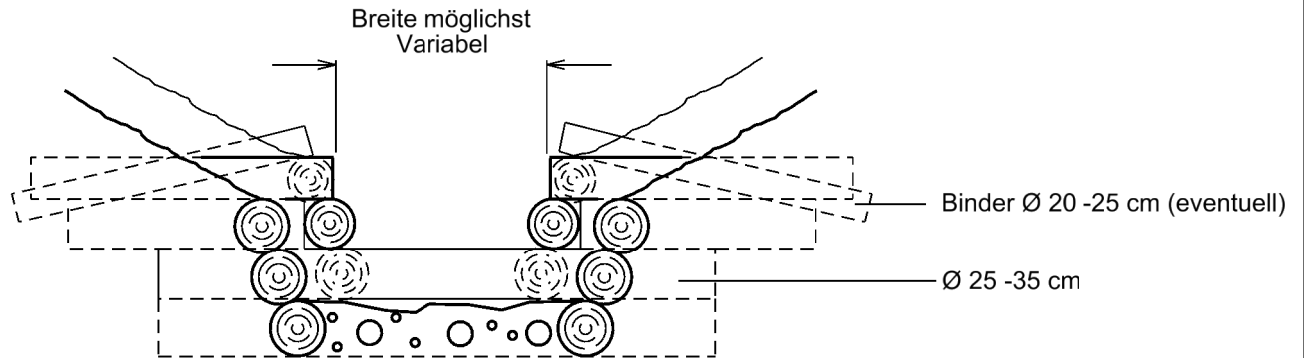
Blocksatz halbe Böschungshöhe

1 : 50

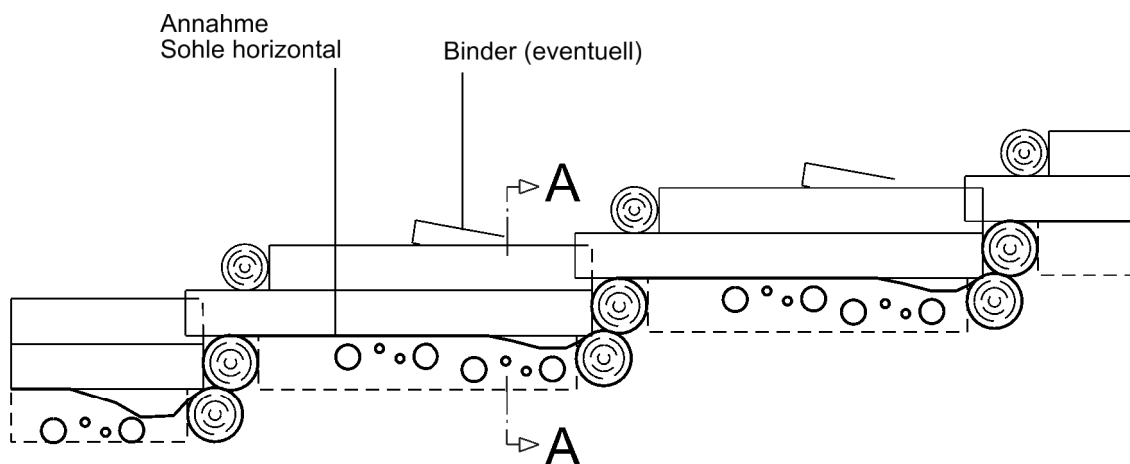


Zusammenhängende Holzverbauung

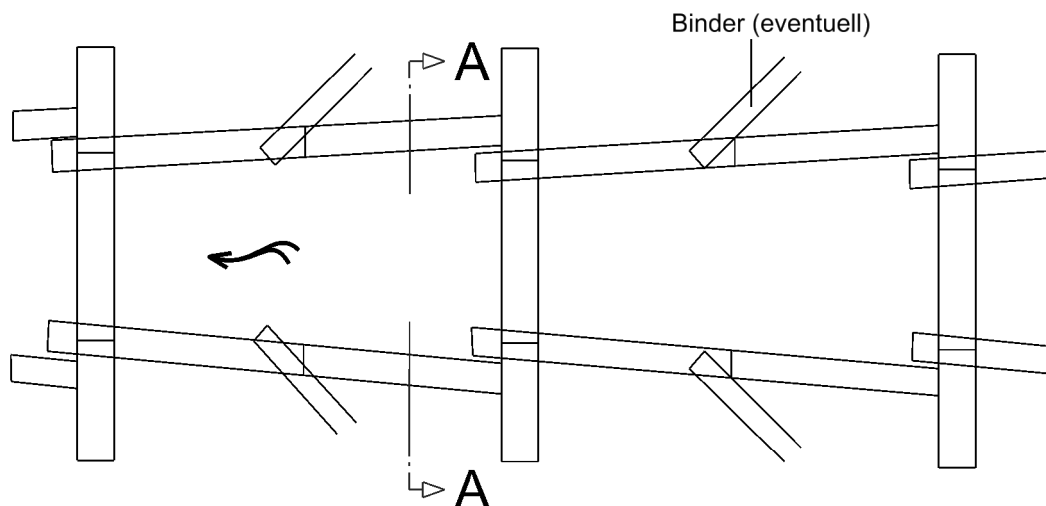
Anwendung: Kleinere bis mittlere Bäche



Schnittansicht A-A

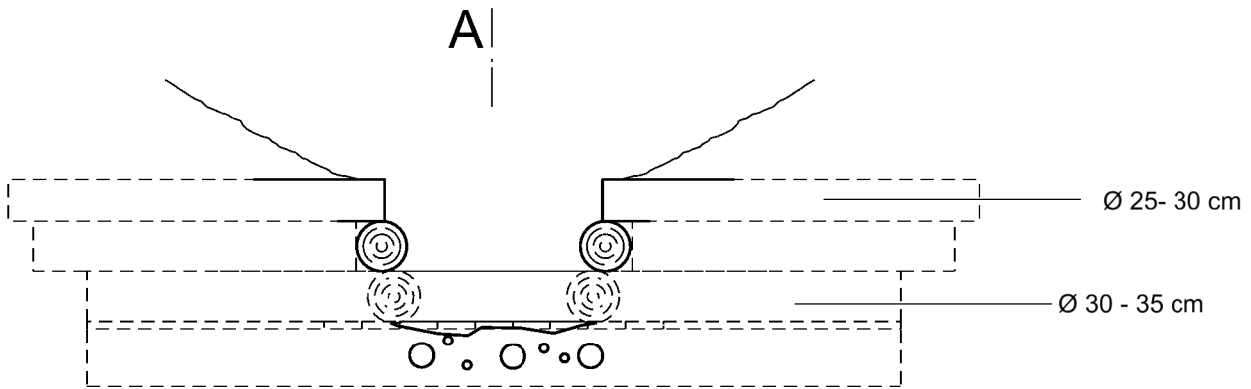


Längsschnitt

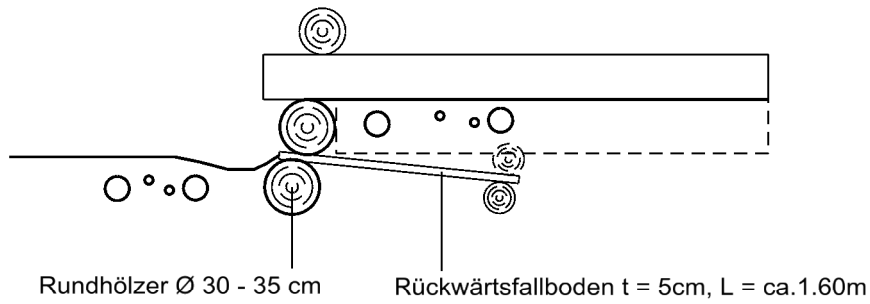


Draufsicht

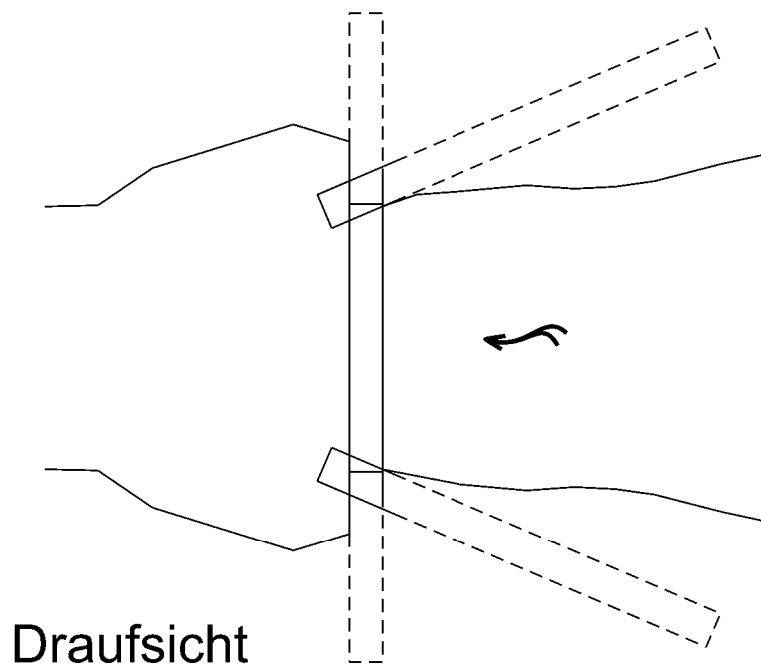
Holzeinzelsperre



Ansicht



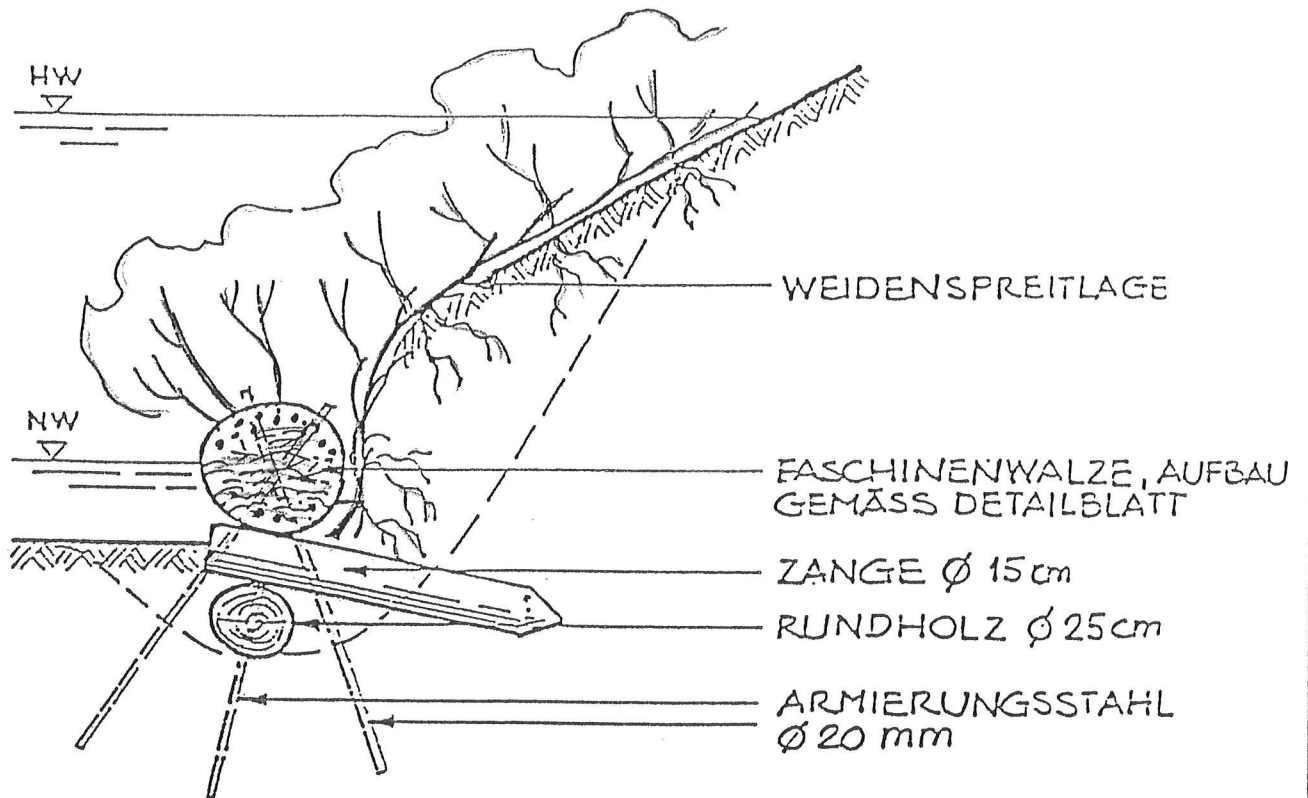
Schnittansicht A-A



Draufsicht

UFERFASCHINE IN KOMBINATION MIT HOLZVERBAU

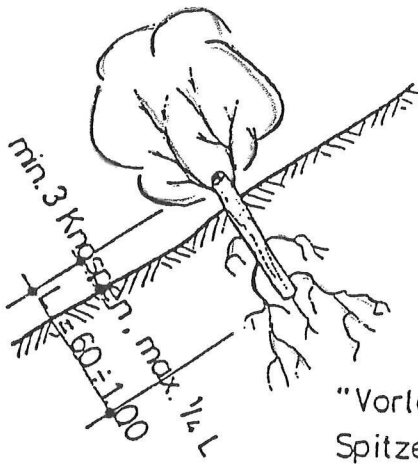
ANWENDUNG: ALLGEMEINE UFERSICHERUNGEN



BEISPIEL (1)

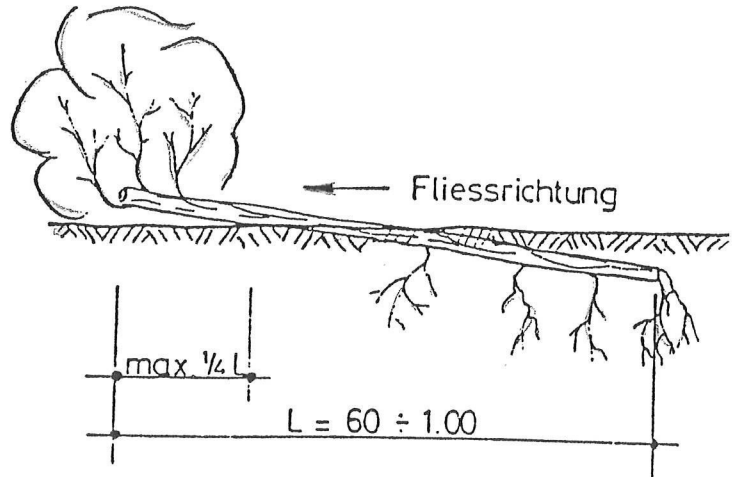
Steckhölzer

Querschnitt



"Vorlochen" mit
Spitzeisen
nie einschlagen!

Längsschnitt



Perspektive

