



Baureglement (BauR)

Stand: öffentliche Auflage

Festlegungen mit inhaltlichen Änderungen in der Teilrevision 2018–2020 in blau

Änderungen der vorliegenden Gesamtrevision der Ortsplanung in rot

Festlegungen ohne inhaltliche Änderungen in schwarz

Für die Genehmigungsversion wird die farbliche Unterscheidung entfernt
und alle Inhalte werden schwarz dargestellt.

Impressum

Gemeinde: Trubschachen

Ortsplaner: georegio ag, Bahnhofstrasse 35, 3400 Burgdorf, info@georegio.ch

Version	Datum	Inhalt
1.5	08.10.2024	Stand öffentliche Auflage

Inhaltsverzeichnis

Lesehilfe	1
1 Geltungsbereich	3
Art. 1 Geltungsbereich	3
Art. 2 Ausgleich von Planungsvorteilen und Bauverpflichtungen	3
2 Nutzungszonen	3
2.1 Wohn-, Misch- und Arbeitszonen	3
Art. 3 Art der Nutzung	3
Art. 4 Mass der Nutzung	4
Art. 5 Weitere baupolizeiliche Masse	5
Art. 6 Grenzabstände.....	6
Art. 7 Gebäudeabstand	6
Art. 8 Näherbau	6
Art. 9 Abstand von öffentlichen Strassen	7
2.2 Zonen für öffentliche Nutzungen sowie für Sport- und Freizeitanlagen	7
Art. 10 Zonen für öffentliche Nutzungen (ZöN)	7
Art. 11 Zone für Sport und Freizeit (ZSF)	8
2.3 Weitere Nutzungszonen im Baugebiet	8
Art. 12 Bahnareal	8
Art. 13 Grünzone	8
Art. 14 Zwischennutzung	8
2.4 Nutzungszonen im Nichtbaugebiet	9
Art. 15 Landwirtschaftszone (LWZ).....	9
Art. 16 Intensivlandwirtschaftszone	9
3 Besondere baurechtliche Ordnungen.....	10
Art. 17 Zonen mit Planungspflicht ZPP	10
Art. 18 ZPP 1 «Himmelhausmatte»	10
Art. 19 ZPP 2 «Trubstrasse/Rebermatte»	10
Art. 20 ZPP 3 «Hasenlehnmatte»	11
Art. 21 ZPP 4 «Sonnhalde»	12
Art. 22 ZPP 5 «Obere Wegmatte 2»	12
Art. 23 ZPP 6 «Götschimatte»	13
4 Qualität des Bauens und Nutzens	14
Art. 24 Gestaltungsgrundsatz	14
Art. 25 Beurteilungskriterien	14
Art. 26 Bauweise, Stellung der Bauten	14
Art. 27 Dachgestaltung	14
Art. 28 Aussenraumgestaltung	15
Art. 29 Reklamen und Plakatierung	15
Art. 30 Gestaltungsspielraum	15
Art. 31 Fachberatung	15
Art. 32 Qualifizierte Verfahren	16

Art. 33	Ökologischer Ausgleich im Siedlungsgebiet.....	16
Art. 34	Erneuerbare Energien.....	16
5	Bau- und Nutzungsbeschränkungen	17
Art. 35	Baudenkmäler	17
Art. 36	Ortsbildschutzgebiet	17
Art. 37	Historische Verkehrswege.....	17
Art. 38	Archäologische Bodenfunde	17
Art. 39	Markante Bäume	17
Art. 40	Gewässerraum	18
Art. 41	Landschaftsschutzgebiete	18
Art. 42	Weiher	19
Art. 43	Hecken, Feld- und Ufergehölze	19
Art. 44	Ersatzmassnahmen	19
Art. 45	Fördermassnahmen	19
Art. 46	Bauen in Gefahrengebieten	19
6	Straf- und Schlussbestimmungen	20
Art. 47	Widerhandlungen	20
Art. 48	Inkrafttreten.....	20
Art. 49	Aufhebung von Vorschriften	20
	Genehmigungsvermerke	21
	Anhang	22
A1	Skizzen.....	22
A2	Gesetze und Zusammenstellung der wichtigsten eidgenössischen und kantonalen Erlasse im Bauwesen	27

Lesehilfe

Kommentare / Hinweise	Die im Baureglement enthaltenen Fussnoten dienen der Verständlichkeit, erläutern Begriffe und liefern u.a. die notwendigen Hinweise auf andere Artikel, Erlasse oder Grundlagen. Die Skizzen zu den Messweisen sind im Anhang des BauR aufgeführt.
Baurechtliche Grundordnung	Das Baureglement (BauR) der Gemeinde Trubschachen bildet zusammen mit den Zonenplänen die baurechtliche Grundordnung für das gesamte Gemeindegebiet.
Zonenplan Siedlung	Im Zonenplan Siedlung sind die einzelnen Nutzungszonen dargestellt. Die Nutzungszonen können durch Gebiete und Objekte der Ortsbild- und Landschaftspflege überlagert werden. Die entsprechenden Bau- und Nutzungsmöglichkeiten sind im Baureglement beschrieben. Die Inhalte sind grundeigentümerverbindlich.
Zonenplan Landschaft	Analog zum Zonenplan Siedlung sind im Zonenplan Landschaft weitere Gebiete und Objekte mit Bau- und Nutzungsbeschränkungen dargestellt. Die Inhalte sind grundeigentümerverbindlich oder behördenverbindlich.
Zonenplan Gewässerräume	Im Zonenplan Gewässerräume wird der Gewässerraum dargestellt, die entsprechenden Bau- und Nutzungseinschränkungen sind im Baureglement beschrieben. Die Inhalte sind grundeigentümerverbindlich.
Übergeordnetes Recht	<p>Das übergeordnete Recht geht vor und ist vorbehalten. Das Baureglement regelt nur, was nicht schon auf eidgenössischer und kantonaler Ebene geregelt ist. Auf wichtige Bestimmungen wird jeweils in den Fusszeilen und im Anhang hingewiesen. Insbesondere sind die Inhalte der Verordnung über die Begriffe und Messweisen im Bauwesen (BMBV) zu berücksichtigen.</p> <p>Regelt das BauR einen Sachverhalt nicht oder nur lückenhaft, gilt ersatzweise das dispositive öffentliche Recht des Kantons. Ausgenommen ist die Landwirtschaftszone, wo bewusst auf Bauvorschriften verzichtet wird. Die Dimensionen von Bauvorhaben und Eingriffen werden im Einzelfall festgelegt.</p> <p>Auch wenn das private Baurecht vom öffentlichen weitgehend verdrängt worden ist, bleibt es selbstständig anwendbar. Unter Nachbarn sind insbesondere die zivilrechtlichen Bau- und Pflanzvorschriften von Bedeutung. Diese Vorschriften bieten dem Grundeigentümer einen Minimalschutz, der nur unter besonderen Voraussetzungen vom öffentlichen Recht verdrängt werden kann, z.B. das Beseitigungsverbot von schattenwerfenden Bäumen aus Gründen des Landschaftsschutzes.¹</p>
Baubewilligung	<p>Das Baubewilligungsverfahren ist im übergeordneten Recht abschliessend geregelt.²</p> <p>In gewissen Fällen sind auch Bauten und Anlagen, welche ohne Baubewilligung errichtet werden dürfen, der Baubewilligungspflicht unterworfen.³</p> <p>Die baubewilligungsfreie Baute bedarf gar einer Ausnahmbewilligung, wenn z.B. in einem Landschaftsschutzgebiet ein absolutes Bauverbot gilt.⁴</p>

¹ Siehe Art. 684 ff. ZGB und Art. 79 EGZGB

² Baubewilligungspflicht siehe Art. 22 Abs. 1 RPG; Art. 1 Abs. 1 und 3 BauG; Art. 4 ff. BewD

³ Siehe Art. 7 BewD

⁴ Siehe Art. 86 Abs. 3 BauG i.V. mit Art. 100 BauV

- Bauten und Anlagen, die erheblich von der baurechtlichen Grundordnung abweichen (besondere Bauten und Anlagen) oder wesentliche Auswirkungen auf die räumliche Ordnung und die Umwelt haben, bedürfen einer besonderen Grundlage in einer Überbauungsordnung.¹
- Besitzstandsgarantie** Bestehende Bauten und Anlagen, welche von einer Baubeschränkung betroffen und dadurch rechtswidrig werden, geniessen den Schutz der Besitzstandsgarantie. Diese ist im übergeordneten Recht geregelt: Aufgrund bisherigen Rechts bewilligte oder bewilligungsfreie Bauten und Anlagen dürfen unterhalten, zeitgemäss erneuert und – soweit dadurch ihre Rechtswidrigkeit nicht verstärkt wird – auch umgebaut oder erweitert werden.²
- Qualitätssicherung** Das Baureglement regelt nicht alles. Es belässt genügend Spielraum um z.B. in der Bau- und Aussenraumgestaltung auf unterschiedliche Gegebenheiten einzugehen. Diese müssen jedoch sorgfältig analysiert werden. Das Baureglement bietet Erweiterungen des Gestaltungsspielraumes an; allerdings unter der Voraussetzung, dass die Siedlungsqualität und die architektonischen Werte gewährleistet sind.
- Wer baut, übernimmt Verantwortung gegenüber der Mitwelt. Die Bestimmungen des Baureglements sollen helfen, diese Verantwortung wahrzunehmen.
- Zuständigkeiten** Die Zuständigkeiten sind im übergeordneten Recht sowie in der Verwaltungsverordnung der Gemeinde Trubschachen geregelt.³

¹ Siehe Art. 19 ff. BauG; Art. 19 ff. BauV

² Siehe Art. 3 und 11 BauG

³ Siehe Art. 66 BauG

1 Geltungsbereich

Kommunales Bau-, Planungs- und Umweltrecht	Art. 1 Geltungsbereich
	1 Das Baureglement umfasst kommunales Bau-, Planungs- und Umweltrecht. 2 Das Baureglement gilt für das ganze Gemeindegebiet.

Mehrwertabgabe für öffentliche Zwecke, Förderung und Sicherung der Verfügbarkeit von Bauland	Art. 2 Ausgleich von Planungsvorteilen und Bauverpflichtungen
	1 Grundeigentümerinnen und Grundeigentümer, die als Folge einer Planung in den Genuss eines Mehrwerts gelangen, entrichten nach Massgabe von Art. 142ff BauG eine Mehrwertabgabe. 2 Wird rechtskräftig eingezontes Land nicht überbaut oder nicht zonenkonform genutzt, hat der Gemeinderat die Befugnis, nachträglich für bestimmte Gebiete eine Bauverpflichtung anzuordnen und diese im Grundbuch anzumerken. ¹

2 Nutzungszonen

2.1 Wohn-, Misch- und Arbeitszonen

Nutzungsarten und Lärmempfindlichkeitsstufen	Art. 3 Art der Nutzung
	Für die einzelnen Bauzonen gelten die folgenden Nutzungsarten und Lärmempfindlichkeitsstufen (ES): ²

Zone	Abk.	Nutzungsart	ES
Wohnzone	W2/3/4	– Wohnen – stille Gewerbe ³	II
Mischzone	M2/3/4	– Wohnen – stille bis mässig störende Gewerbe ⁴ , in der Mischzone östlich der Bahnhofstrasse sind öffentliche Einrichtungen für Werkhof, Feuerwehr und Entsorgung zugelassen – Gastgewerbe – Landwirtschaftsbetriebe und alle Gewerbe mit überdurchschnittlichem Mass an Verkehr verboten	III
Kernzone ⁵	K2	– Wohnen – stille bis mässig störende Gewerbe ⁶ – Gastgewerbe	III

¹ Die Ermittlung der Lenkungsabgabe richtet sich nach Art. 126d Abs. 4 BauG.

² Lärmempfindlichkeitsstufe ES (Art. 43 LSV)

³ Stilles Gewerbe wie zum Beispiel Büros, Arztpraxen, Coiffeurbetriebe oder Ateliers wirken in der Regel weder durch ihren Betrieb noch durch den Verkehr störend (Art. 90 Abs. 1 BauV).

⁴ Mässig störende Gewerbe wie z.B. Verkaufsläden, Dienstleistungsbetriebe sowie emissionsarme Werkstätten und Produktionsbetriebe dürfen das gesunde Wohnen nicht wesentlich beeinträchtigen.

⁵ Die Kernzone umfasst die traditionellen Ortskerne der Gemeinde Trubschachen. Im Vordergrund stehen die Erhaltung der wertvollen Bausubstanz sowie deren zweckmässige Erneuerung und Umnutzung.

⁶ Mässig störende Gewerbe wie z.B. Verkaufsläden, Dienstleistungsbetriebe sowie emissionsarme Werkstätten und Produktionsbetriebe dürfen das gesunde Wohnen nicht wesentlich beeinträchtigen.

Arbeitszone	A	– Gewerbe und Dienstleistungen	IV
		– Wohnungen nur für betriebsnotwendig an den Standort gebundenes Personal	

Baupolizeiliche Masse **Art. 4 Mass der Nutzung**

1 Für die einzelnen Bauzonen gelten die folgenden baupolizeilichen Masse:¹

Zone	kA[m]	gA[m]	GL[m]	GB[m]	Fh t[m]	Fh g[m]
Wohnzone W2	3	6	35	22	7	11.5
Wohnzone W3	3	6	40	25	10	14.5
Wohnzone W4	4	8	45	30	13	17.5
Mischzone M2	3	6	40	25	7	11.5
Mischzone M3	3	6	45	30	10	14.5
Mischzone M4	4	8	45	30	13	17.5
Kernzone K2	3	6	40	25	8.5	13
Arbeitszone A	5	5	–	–	11	17

Abkürzungen (Skizzen im Anhang A1)

kA = kleiner Grenzabstand (Art. 22 BMBV)

gA = grosser Grenzabstand (Art. 22 BMBV)

GL = Gebäudelänge (Art. 12 BMBV)

GB = Gebäudebreite (Art. 13 BMBV)

Fh t = Fassadenhöhe «traufseitig» (Art. 15 BMBV), gilt auch für Flachdächer

Fh g = Fassadenhöhe «giebelseitig» (Art. 15 BMBV), gilt auch für die höhere Seite beim Pultdach

2 Bei Bauten am Hang ist mit Ausnahme der Hangseite eine Mehrhöhe von 1.0 m gestattet, sofern die Neigung des massgebenden Terrains, in der Falllinie gemessen innerhalb der Fassadenlinie mindestens 10 % beträgt. Ab einer Neigung von 20 % ist eine Mehrhöhe von 2.0 m gestattet.

3 In den im Zonenplan entsprechend schraffierten Gebieten ist eine Geschossflächenziffer oberirdisch GFZo² als Mindestdichte einzuhalten³:

Parzelle Nr.	GFZo
805	0.45
806	0.45
807	0.45
730	0.45
126	0.45

¹ Vorbehalten bleiben die Gestaltungsfreiheit gemäss Art. 75 BauG sowie der Gestaltungsspielraum nach Art. 27 BauR.

² Für die Geschossflächenziffer oberirdisch gilt: Unterniveaubauten und Untergeschosse werden an die Geschossflächenziffer oberirdisch angerechnet, sofern sie im Mittel aller Fassaden mindestens 1.2 m über das massgebende Terrain bzw. über die Fassadenlinie hinausragen. Skizze und Messweise im Anhang A1

³ Der Nachweis ist im Baubewilligungsverfahren durch den Baugesuchsteller zu erbringen.

Mass der Nutzung,
Weitere
baupolizeiliche Masse

Art. 5 Weitere baupolizeiliche Masse

1 An- und Kleinbauten¹

- Grenzabstand min. 2.0 m
- anrechenbare Gebäudefläche (aGbF) max. 60 m²
- Fassadenhöhe F_{ht} max. 3.5 m

2 Für kleinere Gebäude und Gebäudeteile² mit einer max. Fassadenhöhe F_{ht} von 3.5 m und einer max. aGbF von 60 m² gilt allseitig ein Grenzabstand von 3.0 m.

3 Unterniveaubauten und unterirdische Bauten³

- Unterniveaubauten: über massgebendem Terrain max. 1.2 m zulässig
- Grenzabstand min. 1.0 m

4 vorspringende Gebäudeteile⁴

- zulässige Tiefe im Grenzabstand max. 1.2 m
- zulässige Tiefe zum Hinausragen über die Fassadenflucht in der Kernzone max. 2.0 m
- zulässige Tiefe zum Hinausragen über die Fassadenflucht in den übrigen Zonen max. 4.0 m
- zulässiger Anteil des entsprechenden Fassadenabschnitts max. 1/2 (ausgenommen Dachvorsprünge⁵)

5 unbedeutend rückspringende Gebäudeteile

- zulässige Tiefe max. 1.5 m
- zulässiger Anteil des entsprechenden Fassadenabschnitts max. 50%

6 gestaffelte Gebäude, Staffelung⁶

- in der Höhe: min. 2.5 m
- oder in der Situation: min. 5.0 m

7 Geschosse⁷

- In den Regelbauzonen ist die Anordnung der Geschosse innerhalb von Fassadenhöhe traufseitig, Fassadenhöhe giebelseitig und der maximalen Dachneigung frei.
- Attikageschoss: Muss bei mindestens einer Längsfassade gegenüber dem darunterliegenden Geschoss um 2.0 m zurückversetzt sein.
- In Zonen mit Planungspflicht und/oder in Überbauungsordnungen mit vorgegebener Geschosshöhe gilt:
 - o Untergeschoss: Oberkante fertiger Boden 1. Vollgeschoss im Mittel max. 1.2 m über der Fassadenlinie
 - o Dachgeschoss: zulässige Kniestockhöhe max. 1.5 m

¹ Skizze An- und Kleinbauten im Anhang A1

² Gedeckte Sitzplätze, Wintergärten, Wohnräume etc.

³ Skizze Unterniveaubauten und unterirdische Bauten im Anhang A1

⁴ Skizze vorspringende und unbedeutend rückspringende Gebäudeteile im Anhang A1. Vorspringende Gebäudeteile sind z.B. Erker, Vordächer, Treppen, offene oder geschlossene Balkone, Wintergärten und auch vorspringende Wohnräume über die gesamte Fassadenhöhe.

⁵ Der Dachvorsprung darf über die gesamte Gebäudelänge um das definierte Mass in den Grenzabstand hineinragen.

⁶ Bei gestaffelten Gebäuden wird die Vollgeschosshöhe gemäss Art. 18 Abs. 2 BMBV für die Gebäudeteile separat ermittelt.

⁷ Skizze Geschosse, Geschosshöhe und Kniestockhöhe im Anhang A1.

8 Abgrabungen für Hauseingänge und einzelne Garageneinfahrten werden auf **max. einer Fassadenseite** nicht an die Höhen angerechnet, sofern deren Länge 5.0 m nicht überschreitet.¹

9 Technisch bedingte Dachaufbauten wie Kamine, Lüftungsanlagen und dergleichen dürfen den höchsten Punkt der Dachkonstruktion um max. 1.5 m überragen. Für höhere Aufbauten sind Ausnahmen gestützt auf die Empfehlungen des BAFU² möglich.

Grenzabstände

Art. 6 Grenzabstände und Abstände zur Landwirtschaftszone

1 Bei der Erstellung von Bauten sind gegenüber dem nachbarlichen Grund unter Vorbehalt von Art. 8 die in Art. 4 und Art. 5 festgesetzten Grenzabstände zu wahren.

2 Hauptgebäude haben auf der besonnten Längsseite des Gebäues einen grossen Grenzabstand gA einzuhalten. Ist die besonnte Längsseite nicht eindeutig bestimmbar (keine Seite mehr als 10% länger oder bei Ost-West-Orientierung der Längsseite), bestimmt der Baugesuchsteller auf welcher Fassade, die Nordfassade ausgenommen, der grosse Grenzabstand gemessen wird.

3 Gegenüber der Zonengrenze zur Landwirtschaftszone gilt für Gebäude³ ein Abstand von mind. 2.0 m. Für Unterniveaubauten und unterirdische Bauten gilt ein Abstand von 1.0 m.

Gebäudeabstand

Art. 7 Gebäudeabstand⁴

1 Der Abstand zweier Gebäude muss wenigstens der Summe der dazwischenliegenden, für sie vorgeschriebenen Grenzabstände entsprechen. **Bei Gebäuden auf demselben Grundstück kann von diesem Minimalmass abgewichen werden, sofern ein Nachweis für wohngygienisch tragbare Verhältnisse erbracht resp. die Brandschutzvorschriften eingehalten werden.**

2 Kleinbauten sowie kleinere Gebäude gemäss Art. 5 Abs. 1 und 2 haben keinen Gebäudeabstand einzuhalten.

3 Gegenüber Bauten, die auf Grund früherer baurechtlicher Bestimmungen den nach diesem Reglement vorgeschriebenen Grenzabstand nicht einhalten, reduziert sich der Gebäudeabstand um das Mass des fehlenden Grenzabstandes. Die Baupolizeibehörde kann jedoch aus wohngygienischen Gründen den Gebäudeabstand angemessen vergrössern.

Näherbau

Art. 8 Näherbau

1 Benachbarte Grundeigentümer können die von Gebäuden und Gebäudeteilen gegenüber ihrem Grund einzuhaltenden Abstände gemäss Art. 5 und Art. 6 untereinander mit Dienstbarkeiten oder schriftlicher Vereinbarung regeln.

2 Sie können dabei den Gebäudeabstand um 1/3 reduzieren.

3 Sie können den Bau an der Grenze und den Zusammenbau an der Grenze

¹ Skizze Abgrabungen im Anhang A1

² Vgl. «Mindesthöhe von Kaminen über Dach. Bundesamt für Umwelt, Bern, 2018»

³ Dazu gehören auch vorspringende Gebäudeteile, Anbauten und Kleinbauten sowie baubewilligungsfreie Bauten gemäss BewD.

⁴ Skizze Grenz- und Gebäudeabstand im Anhang A1

vereinbaren, sofern die zulässige Gebäudelänge eingehalten wird.

Abstand von
Kantons- und
Gemeindestrassen

Art. 9 Abstand von öffentlichen Strassen

1 Der Bauabstand von öffentlichen Strassen richtet sich nach dem Strassen-
gesetz und der Strassenverordnung des Kantons Bern.¹

2 In Gebieten, wo bestehende Bauten bereits heute die reglementarischen Ab-
stände zu Grenzen und Strassen unterschreiten, kann bei Neubauten die über-
lieferte Bauweise übernommen werden, wenn sie für das Strassenbild wichtig
ist und die Verkehrssicherheit gewährleistet ist.

2.2 Zonen für öffentliche Nutzungen sowie für Sport- und Freizeitanlagen

Art und Mass der
Nutzung in den Zonen
für öffentliche
Nutzungen

Art. 10 Zonen für öffentliche Nutzungen (ZÖN)

1 In den einzelnen Zonen für öffentliche Nutzungen gelten die folgenden Best-
immungen:²

Bezeichnung	Zweckbestimmung	Grundzüge Überbauung und Gestal- tung	ES
A Schule Hasenlehn	- Schulhaus - Aussensportan- lagen	Gestaltung: Erweiterung der Aussen- sportanlagen innerhalb des bestehen- den Geländes und Bepflanzung nach Konzept. Erweiterungen und Neubauten ge- mäss folgenden Massen möglich: Max. Fh t = 13.5 m Minimaler Grenzabstand: 4.0 m Die Gebäudelänge richtet sich nach dem jeweiligen Projekt. Die Sportanlagen dienen auch als Spielfläche gemäss Art. 46 BauV für die ZPP Nr. 3.	II
B Mehr- zweckanlage	- Mehrzweckge- bäude	Überbauung bestehend.	III
C Dorfschule und Pfarr- haus	- Schulhaus - Pfarrhaus	Die bestehenden Bauten dürfen den aktuellen Bedürfnissen angepasst und gemäss den baupolizeilichen Massen der Kernzone erweitert werden. Dabei ist zu berücksichtigen, dass das Schulhaus als erhaltenswertes Ge- bäude eingestuft ist.	II
D Kirche und Friedhof	- Kirche - Friedhof	Überbauung bestehend. Keine neuen Hauptgebäude. Gestaltung: Park- plätze für Besucher im Bereich Kirch- mattestrasse.	II
E Berghof Stärenegg	- Schulheim	Überbauung: Erweiterung des beste- henden Schulheimes, Erstellen von	II

¹ Skizze Strassenabstand im Anhang A1, vgl. Art. 80 SG

² Zonen für öffentliche Nutzungen ZÖN sind Zonen gemäss Art. 77 BauG. Im Übrigen gelten die Bestimmungen der
Bau- und Aussenraumgestaltung dieses Reglements.

zusätzlichen An- und Kleinbauten.
Gestaltung: das Erscheinungsbild (Lage, Abmessung und Dachgestaltung von Neu- und Anbauten) ist mittels Gesamtkonzept mit der Kantonalen Kommission zur Pflege der Orts- und Landschaftsbilder (OLK) abzusprechen.

Art und Mass der Nutzung in der Zone für Sport und Freizeit

Art. 11 Zone für Sport und Freizeit (ZSF)

In der Zone für Sport und Freizeit gelten die folgenden Bestimmungen:¹

Bezeichnung	Zweckbestimmung	Grundzüge Überbauung und Gestaltung	ES
ZSF Obere Wegmatte	– Spielplatz – Spielwiese – Begegnungsplatz	Es sind nur Anlagen zulässig, die für den Spiel- und Begegnungsplatz benötigt werden.	II

2.3 Weitere Nutzungszonen im Baugebiet

Bauten auf Bahnareal

Art. 12 Bahnareal

1 Die Zone für Bauten und Anlagen auf Bahnareal umfasst Teile von innerhalb der Bauzone genutzten Flächen öffentlicher Bahnunternehmen.

2 Für den Bau und die Nutzung von nicht bahnbetriebsnotwendigen Bauten gelten die Bestimmungen für die **Kernzone**.

Grünzone

Art. 13 Grünzone

1 Die Grünzone sichert eine minimale Grünfläche im Siedlungsgebiet.

2 Es gelten die Vorschriften gemäss der kantonalen Baugesetzgebung.²

3 Für die Grünzonen gelten die folgenden Zweckbestimmungen:

Bezeichnung	Zweckbestimmung
a Gartenanlage	Die Grünzone dient der Gliederung der Siedlung und der Freihaltung von Grünräumen im Ortsinnern.

Zwischennutzung

Art. 14 Zwischennutzung

1 Als Zwischennutzungen gelten alle Arten von befristeten Nutzungen.

2 Zwischennutzungen sind ausser in den Schutz- und Landwirtschaftszonen in allen Zonen zonenkonform, wenn sie

- der Erfüllung einer öffentlichen Aufgabe dienen oder
- Liegenschaften betreffen, für deren bewilligten Nutzungszweck objektiv kein Bedarf besteht.

¹ Zonen für öffentliche Nutzungen ZöN sind Zonen gemäss Art. 77 BauG. Im Übrigen gelten die Bestimmungen der Bau- und Aussenraumgestaltung dieses Reglements.

² Auf dem als Grünzone ausgeschiedenen Land sind nur unterirdische Bauten gestattet sowie Bauten, die für die Pflege der Grünzone nötig sind; sie dürfen den Zweck der Grünzone nicht beeinträchtigen. Für bestehende Bauten und Anlagen gilt die gesetzliche Besitzstandsgarantie (Art. 3 BauG).

3 Im Sinne von Absatz 2 zonenkonforme Zwischennutzungen können für eine Dauer von bis zu fünf Jahren bewilligt werden, wenn

- dafür nur bestehende Bauten umgenutzt oder leicht entfernbare Neubauten aufgestellt werden,
- sie den im Baubewilligungsverfahren zu prüfenden kantonalen und eidgenössischen Vorschriften entsprechen,
- bei Neubauten allseitig ein Grenzabstand von mind. 3 m eingehalten ist,
- die für die festgelegte Lärmempfindlichkeitsstufe geltenden Grenzwerte eingehalten sind und
- keine überwiegenden öffentlichen Interessen entgegenstehen.

4 Sind die Voraussetzungen der Absätze 2 und 3 noch gegeben, kann die Baubewilligungsbehörde die Dauer der Zwischennutzung auf maximal acht Jahre verlängern. Absatz 5 bleibt vorbehalten.

5 Wird während der bewilligten Dauer der Zwischennutzung eine Planung für das betreffende Grundstück öffentlich aufgelegt, kann die Baubewilligungsbehörde die Dauer der Zwischennutzung bis höchstens zwei Jahre nach Inkrafttreten der Planung verlängern.

6 Eine Verlängerung nach den Absätzen 4 oder 5 ist ausgeschlossen, wenn die Bedingungen und Auflagen der Baubewilligung nicht eingehalten worden sind.

7 Bei Ablauf der Bewilligung muss die Zwischennutzung beendet und der ursprüngliche Zustand wiederhergestellt sein.

2.4 Nutzungszonen im Nichtbaugebiet

Art der Nutzung in der Landwirtschaftszone

Art. 15 Landwirtschaftszone (LWZ)

In der Landwirtschaftszone richten sich die Nutzung und das Bauen nach den Vorschriften des eidgenössischen und des kantonalen Rechts.¹

Intensivlandwirtschaftszone

Art. 16 Intensivlandwirtschaftszone

Vor Erlass einer neuen Intensivlandwirtschaftszone ist die Erschliessung vertraglich zwischen Grundeigentümer und Gemeinderat zu regeln, sofern eine Mehrbeanspruchung der bestehenden Anlagen resultiert.

¹ Siehe Art. 16 ff. und 24 ff. RPG; Art. 34 ff. und 39 ff. RPV; Art. 80 ff. BauG. Für die Landwirtschaftszone gelten keine baupolizeilichen Masse. Die Gebäudemasse werden im Einzelfall entsprechend den Bedürfnissen aufgrund der einschlägigen Normen der Forschungsanstalt Tänikon (FAT-Normen) im Baubewilligungsverfahren festgelegt.

3 Besondere baurechtliche Ordnungen

Grundsätze für Zonen mit Planungspflicht **Art. 17 Zonen mit Planungspflicht ZPP**

1 Zonen mit Planungspflicht bezwecken die ganzheitliche, haushälterische und qualitativ anspruchsvolle wirtschaftliche und bauliche Entwicklung wichtiger un- überbauter, unternutzter oder umzunutzender Areale.¹

2 Im Rahmen der Planungs- oder Realisierungsarbeiten ist auf einen sparsamen Umgang mit dem Boden und der Energie, auf eine gute Integration der Bauten und Anlagen in das Orts- und Landschaftsbild sowie auf konzentrierte Erschliessungsanlagen zu achten.

3 Bei der Ausarbeitung der Überbauungsordnungen zieht der Gemeinderat die jeweiligen Grundeigentümer bei. Die Festlegung der Grundeigentümerbeiträge an die Erschliessung erfolgt im Verfahren nach Art. 112ff BauG.

ZPP 1

Art. 18 ZPP 1 «Himmelhausmatte»

Planungszweck

1 Gestaltung einer leicht verdichteten Überbauung mit Einfamilien-, Doppel- familien- und Mehrfamilienhäusern. Die Mehrfamilienhäuser sind nur im südlichen Teil der Parzelle Nr. 290 erlaubt.

Art der Nutzung

2 Wohnen im Sinne der Wohnzone.

Mass der Nutzung

3 Über die Zone mit Planungspflicht hat die Ausnutzung minimal 2530 m² G_{Fo}², maximal 3740 m² G_{Fo} zu betragen.

Gestaltungsgrundsätze

4 Innerhalb des Gebiets sollen Baukuben, Firstrichtungen und Traufhöhen aufeinander abgestimmt werden. Den Aussenräumen und dem Übergang zum Gewässer Trub ist die nötige Beachtung zu schenken.

Um den Naturgefahren durch die Trub Rechnung zu tragen, sind geeignete Massnahmen zu treffen (z.B. Aufschüttungen, minimale Kote des 1. Vollgeschosses usw. Unterhalb dieser Koten dürfen keine freiliegenden/ ungeschützten Öffnungen ins Gebäude führen).

Erschliessung

5 Die verkehrsmässige Erschliessung soll hauptsächlich über die Hasenlehnmattestrasse erfolgen. Die Gemeindestrasse soll entsprechend angepasst werden.

Empfindlichkeitsstufe

6 ES II.

ZPP 2

Art. 19 ZPP 2 «Trubstrasse/Rebermatte»

Planungszweck

1 Gestaltung einer verdichteten Wohnzone mit Ein- und Mehrfamilienhäusern als harmonischer Übergang von der bestehenden Mischzone zur bestehenden Wohnzone.

Art der Nutzung

2 Wohnen im Sinne der Wohnzone.

Mass der Nutzung

3 Für die Überbauung ist eine Geschossfläche von mind. 2000 m² G_{Fo} und max. 3200 m² G_{Fo} einzuhalten.

Gestaltungsgrundsätze

4 Dieses Gebiet soll durch eine neue Überbauung einen harmonischen Übergang zwischen den bestehenden Gewerbebauten einerseits und den reinen Wohnbauten andererseits gewährleisten. Es sind Bauten mit 3 Vollgeschossen erlaubt.

¹ Die Befreiung von der Planungspflicht richtet sich nach Art. 93 Abs. 1 und 2 BauG.

² Skizze Geschossfläche oberirdisch im Anhang A1.

	Die Baukuben, Firstrichtungen und Traufhöhen sollen innerhalb des Gebietes abgestimmt werden.
Erschliessung	5 Die Aussenräume sind koordiniert zu gestalten. Die Erschliessung ist mit einer einzigen Ausfahrt in die Trubstrasse zu gewährleisten. Die Erschliessung der rückwärtigen Bereiche der Parzelle 313 muss sichergestellt sein.
Gefahren	6 Der hintere Teil des Gebietes ist durch Hangrutsche gefährdet (blau). In der Überbauungsordnung sind die technischen Sicherungsmassnahmen anhand eines Gefahrgutachtens genau festzulegen.
Empfindlichkeitsstufe	7 ES II.
ZPP 3	Art. 20 ZPP 3 «Hasenlehnmatte»
Planungszweck	1 Entwicklung einer gemischten Siedlung mit Wohn- und Gewerbenutzung mit verdichteter Bauweise unter Berücksichtigung der ortsspezifischen Qualitäten zwischen Dorfstrasse und Ilfis. Erneuerung und Weiterentwicklung des Gebäudes Hasenlehnmattestrasse 9 (HLM9).
Art der Nutzung	2 Zugelassen ist eine gemischte Nutzung. Im westlichen Bereich sind auch Erweiterungen der Schulanlage zugelassen.
Mass der Nutzung	3 Es gilt eine minimale G _{Fo} von 7'000 m ² und eine maximale G _{Fo} von 12'000 m ² . Für Neubauten mit Satteldach gilt eine maximale F _{h t} von 10.0 m. Für Neubauten mit Flachdach gilt eine maximale G _H von 13.0 m. Gegenüber den umliegenden Zonen gilt ein Grenzabstand von 4.0 m. Mit Zustimmung der Nachbarn kann dieser Abstand in der Überbauungsordnung unterschritten werden. Innerhalb des Perimeters sind die Gebäudeabstände frei und werden mit der Überbauungsordnung festgelegt. Das Gebäude HLM 9 darf saniert und die Geschossfläche um max. 15% erweitert werden. Zudem sind vorspringende Gebäudeteile (insb. Balkone) gemäss Art. 5 BauR zulässig. Das Gebäude HLM 5 darf bis zur Realisierung eines Neubaus nur saniert werden, Erweiterungen sind nur für energetische Sanierungen erlaubt. Diese Anpassungen an den Bestandesbauten sind als Einzelvorhaben gemäss Art. 93 Abs. 1a BauG vor dem Erlass einer Überbauungsordnung zulässig.
Gestaltungsgrundsätze	4 Die Siedlung «Hasenlehnmatte» soll sich eigenständig in die historisch gewachsene Siedlungsstruktur und das Ortsbild einfügen. Die Ortsbauliche Struktur in der Hasenlehnmatte wird gestärkt und zu einem verdichteten Wohnquartier mit hoher Qualität entwickelt. Die Frei- und Grünräume werden als qualitätsvolle Aussenräume wie Gärten, Vorgärten, Obstgärten, Nutzgärten, Spielräume, Spielstrassen und gemeinschaftliche Bereiche gestaltet. Als grössere Spielfläche dienen die Sportanlagen der Schule Hasenlehn.
Erschliessung	5 Die Erschliessung erfolgt über den bestehenden Erschliessungsbügel der Hasenlehnmattestrasse. Diese ist in der Siedlung als Spielstrasse auszugestalten, es sind reduzierte Strassenabstände möglich. Die Notzufahrt zu den einzelnen Baubereichen ist zu gewährleisten. Die Parkierung ist mehrheitlich in unterirdischen Einstellhallen zu realisieren. An den Erschliessungsstrassen sind Bereiche für oberirdische Parkplätze zugelassen.

Gefahrengebiete	6 Die ZPP 3 befindet sich im gelben Gefahrengebiet, es gelten die Bestimmungen gemäss Art. 6 BauG.
Empfindlichkeitsstufe	7 Es gilt die Empfindlichkeitsstufe ES III.
ZPP 4	Art. 21 ZPP 4 «Sonnhalde»
Planungszweck	1 Gestaltung einer verdichteten Überbauung mit Mehrfamilien- oder Doppelfamilienhäusern und bei entsprechendem Bedarf integrierten Nutzungen von Schule/Kindergarten.
Art der Nutzung	2 Wohnen im Sinne der Wohnzone, Nutzungen der Schule und Kindergarten
Mass der Nutzung	3 Es müssen mindestens 1300 m ² GFo realisiert werden. Es dürfen maximal 2200 m ² GFo realisiert werden. Der höchste Punkt der Dachkonstruktion der Gebäude darf bei einer Steilbedachung 754.00 m.ü.M. und bei einer Flachbedachung 750.5 m.ü.M. nicht überschreiten. Als unterer Referenzpunkt gilt die Höhenkote von 735.5 m.ü.M.
Gestaltungsgrundsätze	4 Die Sonnhalde prägt aufgrund der besonnten Hanglage das Erscheinungsbild von Trubschachen. Es sollen ansprechende Wohnbauten entstehen. Als Grundlage für die Überbauungsordnung ist ein qualifiziertes Verfahren ¹ durchzuführen.
Erschliessung	5 Die Erschliessung erfolgt entweder ausschliesslich über die Dorfstrasse oder über die Dorfstrasse und die Erschliessungsstrasse Sonnhalde. Änderungen an der Erschliessung müssen die schützenswerten Objekte Hasenlehn berücksichtigen. 6 Es ist eine motorfahrzeugarme Siedlung ² zu realisieren.
Empfindlichkeitsstufe	7 ES II.
ZPP 5	Art. 22 ZPP 5 «Obere Wegmatte 2»
Planungszweck	1 Gestaltung einer leicht verdichteten Bebauung mit Einfamilien- und Mehrfamilienhäusern unter Rücksichtnahme auf die Umgebung.
Art der Nutzung	2 Nutzung im Sinne der Kernzone. Die landwirtschaftliche Nutzung ist zugelassen, soweit die Emissionen das gesunde Wohnen nicht beeinträchtigen.
Mass der Nutzung	3 Bauten mit einer max. Fh t von 9 m und einer max. Fh g von 15 m, ein zusätzlicher Hangzuschlag ist nicht zugelassen. 4 Es sind mind. 1250 m ² GFo und max. 2700 m ² GFo zu realisieren.
Gestaltungsgrundsätze	5 Die sehr exponierte Hanglage verlangt ein sorgfältiges Einpassen der Neubauten in die Umgebung. Die Baukuben, Firstrichtungen und Traufhöhen sollen innerhalb des Gebietes und auf die umliegenden bestehenden Bauten abgestimmt werden. 6 Die Fachberatung gemäss Art. 26 BauR ist zwingend in die Planung mit einzubeziehen. Mit Zustimmung der Fachberatung kann das erhaltenswerte Gebäude Vorder Weg Nr. 31 mit einem in Bezug auf die ortsbauliche Qualität mindestens gleichwertigen Objekt ersetzt werden ³ .
Empfindlichkeitsstufe	7 ES III.

¹ Vgl. Art. 32, Dazu gehören Ideen- und Projektwettbewerbe sowie Studienaufträge nach der sia-Ordnung 142 für Architektur- und Ingenieurwettbewerbe sowie so genannte Workshop- oder Gutachterverfahren.

² i.S. von Art. 54a BauV

³ Es gelten die Bestimmungen von Art. 10 Abs. 3 BauG

ZPP 6	Art. 23 ZPP 6 «Götschimatte»
Planungszweck	1 Arrondierung des Gewerbegebiets mit sorgfältig gestalteten Bauten und Anlagen sowie optimaler Nutzung des Areals. Ermöglichung von Betriebserweiterungen angrenzender Betriebe. Sicherstellung einer zweckmässigen und betriebssicheren sowie auf die Ortsdurchfahrt abgestimmte Erschliessung.
Art der Nutzung	2 Zugelassen sind Arbeitsnutzungen, welche den angrenzenden Betrieben dienen. Dazu gehören die Herstellung, Konfektion und Lagerung von Seilen und Metallverarbeitungen sowie die Produktion, Verarbeitung und Lagerung von Lebensmitteln.
Mass der Nutzung	<p>3 Es gilt das folgende maximale Mass der Nutzung:</p> <ul style="list-style-type: none"> – Fassadenhöhe: max. 12.0 m – Technisch bedingte Dachaufbauten dürfen den höchsten Punkt der Dachkonstruktion um max. 2.0 m überragen.
Gestaltungsgrundsätze	<p>4 Es gelten die folgenden Gestaltungsgrundsätze:</p> <ul style="list-style-type: none"> – Bauten und Anlagen haben sich sorgfältig in die Umgebung einzufügen. – Es ist eine kompakte Anordnung von Bauten und Anlagen sicherzustellen. – Für Bauten ist auf eine ansprechende Fassadengestaltung zu achten, wobei – Material- und Farbwahl auf die Umgebung abzustimmen sind. – Es ist auf ein ruhiges Erscheinungsbild der Bauten und ihrer Dächer zu achten. – Der Aussenraum entlang der Ortsdurchfahrt ist qualitativ zu gestalten. – Die Ausdolung / Revitalisierung des Haseleegräblis ist im Planerlassverfahren der Überbauungsordnung sicherzustellen. Funktionen und Flächenansprüche sind optimal aufeinander abzustimmen.
Erschliessung	5 Die Erschliessung erfolgt ab der Dorfstrasse. Dabei ist auf eine flächensparende Erschliessung zu achten. Parkplätze der Beschäftigten sind gebäudeintegriert anzuordnen. überirdische Kurzzeit- und Kundenparkplätze sind zulässig. Die Erschliessung des Gebiets Hasenlehn ist zu gewährleisten. Eine gegenüber heute alternative Erschliessungslösung ab Dorfstrasse ist zulässig.
Empfindlichkeitsstufe	6 ES III.

4 Qualität des Bauens und Nutzens

Grundsatz für eine gute Gesamtwirkung	<p>Art. 24 Gestaltungsgrundsatz</p> <p>Bauten und Anlagen sind so zu gestalten, dass zusammen mit ihrer Umgebung eine gute Gesamtwirkung entsteht. Die haushälterische Nutzung des Bodens, eine ökologische Bauweise unter Verwendung erneuerbarer Energien und gemeinsamer Anlagen der Energieerzeugung ist wünschenswert.¹</p>
Kriterien für die Beurteilung der Gesamtwirkung	<p>Art. 25 Beurteilungskriterien</p> <p>Bei der Beurteilung der guten Gesamtwirkung sind insbesondere zu berücksichtigen:²</p> <ul style="list-style-type: none"> – die prägenden Elemente und Merkmale des Strassen-, Orts- und Landschaftsbildes, – die bestehende und bei Vorliegen einer entsprechenden Planung auch die beabsichtigte Gestaltung der benachbarten Bebauung, – Standort, Stellung, Form, Proportionen und Dimensionen der Bauten und Anlagen, – die Fassaden- und Dachgestaltung sowie die Materialisierung und Farbgebung, – die Gestaltung der Aussenräume, insbesondere des Vorlandes und der Begrenzungen gegen den öffentlichen Raum, – die Gestaltung und Einordnung der Erschliessungsanlagen, Abstellplätze und Eingänge.
offene Bauweise, Berücksichtigung der ortsüblichen Stellung der Bauten	<p>Art. 26 Bauweise, Stellung der Bauten</p> <p>1 Soweit nichts anderes bestimmt ist, gilt die offene Bauweise; d.h. die Bauten haben allseitig die vorgeschriebenen Grenz- und Gebäudeabstände gemäss Art. 6 bis Art. 9 BauR einzuhalten.</p> <p>2 Die Stellung der Bauten hat sich nach den ortsüblichen oder vorherrschenden Merkmalen zu richten, welche das Strassen-, Quartier- oder Ortsbild prägen. Neubauten sind in der Regel parallel oder rechtwinklig zur Strasse zu stellen. In den Hanglagen sind Neubauten in Richtung Tal zu orientieren.</p>
Berücksichtigung der ortsüblichen Dachgestaltung	<p>Art. 27 Dachgestaltung</p> <p>1 Die Dachgestaltung hat sich in der Kernzone nach den ortsüblichen oder vorherrschenden Merkmalen zu richten, welche das Strassen-, Quartier- oder Ortsbild prägen³.</p> <p>2 In der Kernzone sind für Hauptgebäude nur Steildächer erlaubt. Ansonsten sind auch andere Dachformen wie asymmetrische Satteldächer, Tonnendächer, Pultdächer und Flachdächer mit oder ohne Attika erlaubt.</p> <p>3 Die maximale Neigung bei Steildächern beträgt 45°.</p>

¹ Dieser allgemeine Baugestaltungsgrundsatz sowie die allgemein gehaltenen Gestaltungsregelungen (Art. 25 bis Art. 28 BauR) ersetzen detailliertere Regelungen, z.B. im Bereich der Fassaden- und Dachgestaltung. Dies setzt voraus, dass sowohl die Projektverfassenden wie auch die Baubewilligungsbehörden das Umfeld des Bauvorhabens analysieren und den ihnen durch die offene Formulierung gegebenen Spielraum verantwortungsbewusst interpretieren.

² Mit der Baueingabe sind alle Unterlagen einzureichen, die eine vollständige Beurteilung des Projektes und der Gesamtwirkung erlauben. (Siehe auch Art. 15ff. BewD).

³ In der Kernzone soll das Ortsbild erhalten werden. Zu ortsüblichen oder vorherrschenden Merkmalen gehören u.a. gleich geneigte Satteldächer mit einer Dachneigung zwischen 20° und 40°, ohne Traufveränderungen, Vorbauten und Einschnitte sowie allseitige Vordächer in einem ausgewogenen Verhältnis zur Dachfläche und zur Fassadenhöhe.

4 Dachaufbauten und Dacheinschnitte sind auf der untersten Nutzungsebene über dem Dachboden zulässig. Ihre Gesamtbreite beträgt maximal 50% der Gebäudelänge des obersten Vollgeschosses. **Dachflächenfenster sind auch auf mehreren Nutzungsebenen zugelassen und werden nicht an die Gesamtbreite angerechnet.**

5 **In Ortsbildschutzgebieten und bei schützens- und erhaltenswerten Baudenkmalern darf die Gesamtlänge der Dachaufbauten 30% der Gebäudelänge des obersten Vollgeschosses nicht überschreiten. Dacheinschnitte sind bei K-Objekten nicht zulässig.**

6 Firstoblichter sind sorgfältig in die Dachfläche zu integrieren. Ihre Gesamtfläche beträgt zusammen maximal 50 % der jeweiligen Dachfläche.¹

Grundsätze für die Aussenraumgestaltung

Art. 28 Aussenraumgestaltung

1 Die Gestaltung der privaten Aussenräume – insbesondere der öffentlich erlebbaren Einfriedungen, Vorgärten, Vorplätze und Hauszugänge – hat sich nach den ortsüblichen oder vorherrschenden Merkmalen zu richten, welche das Strassen-, Quartier- oder Ortsbild prägen.

2 Mit dem Baugesuch ist ein Aussenraumgestaltungsplan oder eine andere geeignete Darstellung der Aussenräume und deren wesentlichen Gestaltungselementen einzureichen.

3 Aufschüttungen und Stützmauern über 1.5 m sichtbarer Höhe sind vertikal zu staffeln. Die Stufen sind zu begrünen. Die Höhe ist ab massgebendem Terrain zu messen.

Reklamen und Plakatierung

Art. 29 Reklamen und Plakatierung

1 Reklamen sind so anzuordnen, dass sie das Strassen-, Orts- und Landschaftsbild, schützens- und erhaltenswerte Objekte und deren Umgebung, die Wohn- und Aufenthaltsqualität sowie die Verkehrssicherheit nicht beeinträchtigen.

2 Plakatanschlagstellen sind ausschliesslich entlang der Dorfstrasse, **der Bahnhofstrasse** und der Mühlestrasse sowie auf dem Bahnhofplatz gestattet.

Gestaltungsspielraum der Baubewilligungsbehörde

Art. 30 Gestaltungsspielraum

Die Baubewilligungsbehörde kann gestützt auf eine Fachberatung oder ein qualifiziertes Verfahren von den Vorschriften über die Bau- und Aussenraumgestaltung gemäss Art. 26 bis Art. 28 BauR abweichen, **sofern damit eine bessere Gesamtwirkung erzielt werden kann.**

Fachberatung für das Orts- und Landschaftsbild, spezielle Gestaltungsfragen, Aussenraum

Art. 31 Fachberatung

1 Die Baubewilligungsbehörde **kann** ausgewiesene Fachleute beiziehen, welche in Fällen beraten, die für das Orts- und Landschaftsbild von Bedeutung sind bzw. spezielle Gestaltungsfragen oder den Aussenraum betreffen.

2 Die Fachberatung formuliert Empfehlungen zuhanden der Baubewilligungsbehörde und stellt dieser insbesondere in den folgenden Fällen Antrag:²

¹ Firstoblichter sind geeignet, grosse Dachräume und innen liegende Treppenhäuser zu belichten.

² Damit werden zeitgemässe und innovative Gestaltungslösungen ermöglicht, welche zwar vielleicht von der lokalen Bautradition abweichen, jedoch in jedem Fall der guten Gesamtwirkung nach Art. 24 BauR entsprechen.

- Abweichungen von den Vorschriften über die Bau- und Aussenraumgestaltung;
- Bewilligung von Einzelvorhaben in ZPPs vor dem Erlass der Überbauungsordnung;
- Beurteilung von Bauvorhaben, welche die Gestaltungsfreiheit in Anspruch nehmen;
- Beurteilung von Bauvorhaben, welche ein im **Bauinventar** eingetragenes Baudenkmal oder dessen Umgebung betreffen;
- Bauten und Anlagen in wertvollen Kulturlandschaften;
- Beurteilung von Bauvorhaben, welche in einer Baugruppe gemäss Bauinventar liegen;
- Beurteilung von Bauvorhaben, welche in der Kernzone liegen.

Qualifizierte Verfahren zur Qualitätssicherung **Art. 32 Qualifizierte Verfahren**

Die Gemeinde kann insbesondere in Fällen nach Art. 31 die Durchführung von qualifizierten Verfahren zur Qualitätssicherung nach anerkannten Regeln verlangen.

Ökologischer Ausgleich im Siedlungsgebiet

Art. 33 Ökologischer Ausgleich im Siedlungsgebiet

1 Zum Zweck des ökologischen Ausgleichs, d.h. der Erhaltung resp. Schaffung von natürlichen Lebensgrundlagen innerhalb des Baugebietes und der Vernetzung von Biotopen sind wenigstens

- nicht begehbare Flachdächer und Dächer mit bis zu 5° Neigung, deren Fläche 30 m² übersteigt, zu begrünen, sofern sie nicht für die Nutzung der Sonnenenergie verwendet werden;
- Böschungen ökologisch wirksam zu bepflanzen;
- gefälltte oder abgehende Bäume und Hecken zu ersetzen.

2 Die Baubewilligungsbehörde kann gleichwertigen anderen ökologischen Ausgleichsmassnahmen zustimmen.

3 Gebietsfremde Pflanzen und Tiere (Neophyten und Neozoen), welche Krankheiten übertragen, die Gesundheit gefährden oder die biologische Vielfalt bedrohen können, dürfen nicht freigesetzt werden. Bereits bestehende Vorkommen sind aus den betroffenen Gebieten zu entfernen und fachgerecht zu entsorgen.

Erneuerbare Energien

Art. 34 Erneuerbare Energien

Werden mehrere Gebäude gleichzeitig geplant oder erstellt, ist die Erstellung eines gemeinsamen Werks für Heizung und Warmwasser zu prüfen und sofern dies wirtschaftlich tragbar ist, umzusetzen.

5 Bau- und Nutzungsbeschränkungen

Baudenkmäler
gemäss Bauinventar

Art. 35 Baudenkmäler

1 Das von der zuständigen Fachstelle des Kantons erstellte und in Kraft gesetzte Bauinventar bezeichnet die schützenswerten und erhaltenswerten Baudenkmäler.¹

2 Betreffen Bauvorhaben schützenswerte Baudenkmäler oder erhaltenswerte Baudenkmäler in Baugruppen, ist die kantonale Denkmalpflege beizuziehen.²

Ortsbildschutzgebiet **Art. 36 Ortsbildschutzgebiet**

1 Das Ortsbildschutzgebiet ist ein Schutzgebiet gemäss Art. 86 BauG. Es bezweckt den Schutz der aus denkmalpflegerischer Sicht wertvollen Ortsteile.³

2 Bauten und Anlagen sind bezüglich Stellung, Volumen und Gestaltung besonders sorgfältig in das Ortsbild einzufügen.

Erhaltung von
historischen
Verkehrswegen

Art. 37 Historische Verkehrswege

1 Die im Zonenplan Landschaft bezeichneten Objekte des Inventars historischer Verkehrswege der Schweiz (IVS) mit Substanz und viel Substanz sind in ihrem Verlauf und mitsamt ihren Bestandteilen wie Wegoberflächen, Wegbreite, Wegbegrenzungen, Kunstbauten, Bautechniken und wegbegleitende Einrichtungen ungeschmälert zu erhalten.⁴

2 Unterhalt und Nutzung im herkömmlichen Rahmen bleiben gewährleistet. Veränderungen, die über diesen Rahmen hinausgehen, erfordern den Beizug der zuständigen Fachstellen.⁵

Erhaltung von
archäologischen
Bodenfunden

Art. 38 Archäologische Bodenfunde

Treten bei Bauarbeiten archäologische Bodenfunde (Bauteile, Ausstattungen oder archäologische Objekte) zutage, sind die Arbeiten einzustellen und die Gemeindeverwaltung oder der archäologische Dienst des Kantons Bern zu benachrichtigen.⁶

Schutz von
markanten Bäumen

Art. 39 Markante Bäume

1 Die im Zonenplan Landschaft bezeichneten markanten Bäume sind aus landschaftsästhetischen Gründen geschützt.

2 Mit Zustimmung des Gemeinderates können Fällungen bewilligt werden, wenn das öffentliche Interesse dagegen nicht überwiegt oder wenn die Hochstammbäume für Mensch, Tier und Eigentum eine Gefährdung darstellen.

¹ Denkmalpflege des Kantons Bern: Bauinventar der Gemeinde Trubschachen; das Bauinventar ist behördenverbindlich. Massnahmen zum Schutz und Erhalt von Baudenkmälern sind im übergeordneten Recht geregelt (Art. 10a – 10e BauG).

² Verfahren (Einbezug der Kantonalen Denkmalpflege) gemäss Art. 10c BauG

³ Grundlage für die Ausscheidung bilden die Baugruppen des Bauinventars der Gemeinde Trubschachen bzw. die Beschriebe im ISOS.

⁴ Die historischen Verkehrswege von nationaler Bedeutung mit viel Substanz und mit Substanz bilden das Bundesinventar der historischen Verkehrswege, welches in Anwendung des Bundesgesetzes über den Natur- und Heimatschutz (NHG, SR 451) im Auftrag des Bundesamtes für Strassen (ASTRA) geführt wird. Siehe auch Art. 2 und 3 VIVS.

⁵ Die zuständige Fachstelle für Fuss- und Wanderwege sowie für das Inventar historischer Verkehrswege ist das Tiefbauamt des Kantons Bern, OIK IV.

⁶ Art. 10 f BauG.

3 Gefällte Hochstammbäume oder natürliche Abgänge sind an derselben Stelle oder in der Nähe durch gleichwertige einheimische Arten zu ersetzen.

Gewässerraum

Art. 40 Gewässerraum

1 Der Gewässerraum gewährleistet die folgenden Funktionen:¹

- die natürliche Funktion der Gewässer;
- Schutz vor Hochwasser;
- Gewässernutzung.

2 Der Gewässerraum (Korridor) und die dicht überbauten Gebiete² sind im Zonenplan Gewässerraum festgelegt.³

3 Zugelassen sind nur Bauten und Anlagen, die standortgebunden sind und die im öffentlichen Interesse liegen. Alle anderen – bewilligungspflichtigen und bewilligungsfreien – Bauten und Anlagen sowie Terrainveränderungen sind unter Vorbehalt des Bundesrechts untersagt.⁴ In dicht überbauten Gebieten können Ausnahmen für zonenkonforme Bauten und Anlagen bewilligt werden, soweit keine überwiegenden Interessen entgegenstehen.⁵

4 Innerhalb des Gewässerraums ist die natürliche Ufervegetation zu erhalten. Zulässig ist nur eine extensive land- und forstwirtschaftliche Nutzung oder eine naturnahe Grünraumgestaltung. Dies gilt nicht für den Gewässerraum von eingedolten Gewässern.⁶

5 Art. 39 WBV ist zu berücksichtigen, auch wenn teilweise auf die Ausscheidung von Gewässerräumen verzichtet wird.

6 Der bezeichnete „Freihaltekorridor Gewässerraum“ dient der Freihaltung für eine zukünftige Gewässerverlegung. Die Erstellung von Hochbauten und Infrastrukturanlagen ist untersagt.⁷ Davon ausgenommen sind sämtliche Anlagen, welche im Rahmen eines Wasserbauplans oder eine Wasserbaubewilligung nach Art. 21 ff Wasserbaugesetz (WBG) bewilligt werden.

Landschaftsschutzgebiete

Art. 41 Landschaftsschutzgebiete

1 Die im Zonenplan Landschaft bezeichneten Landschaftsschutzgebiete sind Schutzgebiete gemäss Art. 86 BauG und bezwecken die Erhaltung und Freihaltung von offenen Gebieten entlang der Ilfis und Trueb sowie von wertvollen Hügellandschaften. Diese offenen Gebiete halten landschaftlich und ökologisch wertvolle Gebiete entlang der Flussläufe und exponierte Hänge von weiteren Bauten und Anlagen frei.

2 Die Landschaftsschutzgebiete dürfen nur landwirtschaftlich genutzt werden. Bauten, Anlagen und andere bauliche Massnahmen sind unter Vorbehalt von Abs. 3 nicht zugelassen.

3 In den im Zonenplan Landschaft entsprechend umrahmten Gebieten sind

¹ Vgl. Art. 36a GSchG, Art. 41a ff. GSchV, Art. 11 BauG, Art. 48 WBG, Art. 39 WBV.

² Dicht überbaut im Sinne von Art. 41a Abs. 4 GSchV. Die Festlegung der dicht überbauten Gebiete ist nicht abschliessend, im Baubewilligungsverfahren kann der Sachverhalt für weitere Gebiete geprüft werden.

³ Skizze Gewässerraum im Anhang A1.

⁴ Vorbehalten sind zudem Massnahmen des Gewässerunterhalts und des Gewässerbaus gemäss Art. 6, 7 und 15 WBG.

⁵ Siehe Art. 41c GSchV und Art. 5b Abs. 2 WBG. Das TBA legt den nötigen Abstand für den Hochwasserschutz im Baubewilligungsverfahren fest.

⁶ Vgl. auch Art. 41c Abs. 3 und 4 GSchV, Art. 41c Abs. 6 Bst. b GSchV

⁷ Für bestehende Gebäude und Anlagen gilt die Besitzstandsgarantie nach Art. 3 Baugesetz (BauG)

temporäre Bauten und Anlagen im Zusammenhang mit der landwirtschaftlichen Produktion während einer Dauer von maximal 6 Monaten pro Jahr zugelassen. In begründeten Fällen kann die Dauer um 3 Monate verlängert werden.

Landschaftsschongebiete

Art. 42 Landschaftsschongebiete

1 Die im Zonenplan Landschaft bezeichneten Landschaftsschongebiete bezwecken die Freihaltung von exponierten Lagen, offenen Gebieten und der Umgebung von intakten Ortsbildern.

2 Bauten, Anlagen und Terrainveränderungen sind zugelassen, wenn sie für die Bewirtschaftung notwendig sind, zur Revitalisierung der Landschaft beitragen und sich gut in das Landschaftsbild einfügen.

3 Baugesuche sind einer Fachberatung zur Beurteilung vorzulegen.

Weiherr

Art. 43 Weiherr

Die bezeichneten Weiherr sind in ihrem Bestand geschützt und zu erhalten.

Hecken, Feld- und Ufergehölze

Art. 44 Hecken, Feld- und Ufergehölze

1 Hecken, Feld- und Ufergehölze sind nach übergeordnetem Recht geschützt.

2 Für Hochbauten ist ein Bauabstand von mind. 6 m einzuhalten.

3 Für Anlagen (Strassen, Wege, Abstell- und Lagerplätze, Gärten etc.) ist ein Bauabstand von mind. 3 m einzuhalten.

Ersatzmassnahmen Natur und Landschaft

Art. 45 Ersatzmassnahmen

1 Lässt sich die Beeinträchtigung oder Beseitigung von Schutzgebieten oder Schutzobjekten nicht vermeiden, hat die Verursacherin bzw. der Verursacher für gleichwertigen Ersatz zu sorgen.

2 Über Ausnahmen, Bewilligungen und Ersatzmassnahmen entscheidet die Baubewilligungsbehörde oder die gemäss übergeordneter Gesetzgebung zuständige Stelle.

Fördermassnahmen Natur und Landschaft

Art. 46 Fördermassnahmen

Die Gemeinde kann Massnahmen zur Erhaltung und Aufwertung der Landschaft (Anlage von Bäumen, Baumgruppen, Hecken, Obstgärten, Alleen und dergleichen) fördern und unterstützen.

Grundsätze für das Bauen in Gefahrengebieten

Art. 47 Bauen in Gefahrengebieten

1 Bei Bauvorhaben in Gefahrengebieten gilt Art. 6 BauG.¹

2 Es wird empfohlen, frühzeitig eine Voranfrage einzureichen.²

¹ Die bekannten Gefahrengebiete sind im Zonenplan verbindlich eingetragen.

² Die Voranfrage ist bei der Baubewilligungsbehörde einzureichen.

Zu beachten ist, dass für sensible Bauten Art. 6 Abs. 3 BauG gilt. Sensible Bauten sind:

- Gebäude und Anlagen, in denen sich besonders viele Personen aufhalten, die schwer zu evakuieren sind (wie Spitäler, Heime, Schulen) oder die besonderen Risiken ausgesetzt sind (z.B. Campingplätze, Tiefgaragen)
- Gebäude und Anlagen, an denen bereits geringe Einwirkungen grosse Schäden zur Folge haben (wie Schalt- und Telefonzentralen, Steuerungs- und Computeranlagen, Trinkwasserversorgungen, Kläranlagen)
- Gebäude und Anlagen, an denen grosse Folgeschäden auftreten können (wie Deponien, Lagereinrichtungen oder Produktionsstätten mit Beständen an gefährlichen Stoffen).

3 Bei Baugesuchen in Gebieten mit erheblicher oder mittlerer Gefährdung oder mit nicht bestimmter Gefahrenstufe zieht die Baubewilligungsbehörde die kantonale Fachstelle bei.

4 Im Gefahrengebiet mit geringer Gefährdung wird der Baugesuchsteller im Baubewilligungsverfahren auf die Gefahr aufmerksam gemacht.

6 Straf- und Schlussbestimmungen

Bestimmungen bei
Widerhandlungen

Art. 48 Widerhandlungen

Widerhandlungen gegen die baurechtliche Grundordnung, gegen die übrigen Gemeindebauvorschriften und die gestützt darauf erlassenen Verfügungen, werden nach den Strafbestimmungen der Baugesetzgebung geahndet.¹

Inkrafttreten

Art. 49 Inkrafttreten

Die baurechtliche Grundordnung und Änderungen an der baurechtlichen Grundordnung treten am Tag nach der Publikation der Genehmigung in Kraft.

Aufhebung von
Vorschriften

Art. 50 Aufhebung von Vorschriften

Mit Inkrafttreten der baurechtlichen Grundordnung werden aufgehoben (soweit nicht bereits mit früheren Beschlüssen aufgehoben):

- Das Baureglement vom 26.08.2010
- Der Zonenplan vom 26.08.2010
- Der Richt- und Hinweisplan Schutz vom 26.08.2010
- Der Zonenplan Gefahrenhinweise vom 26.08.2010
- Die UeO Obere Wegmatte vom 17.06.1992
- Der Überbauungsplan mit SBV Vorder Weg vom 20.05.1981
- Der Überbauungs- und Gestaltungsplan mit SBV Unter Blapbach vom 04.08.1975
- Die Überbauungsordnung Hasenlehnmatte inkl. Gestaltungsrichtplan vom 27.11.1989
- Der Naturschutz- und Landschaft Richtplan vom 16.01.2002
- Der Verkehrsrichtplan vom 31.07.1997
- Der Naturschutzrichtplan vom 31.07.1997
- Der Versorgungsrichtplan, Nutzungs- und Landschaftsrichtplan und Verkehrs- und Erschliessungsrichtplan vom 4.11.1975

¹ Siehe Art. 50 BauG

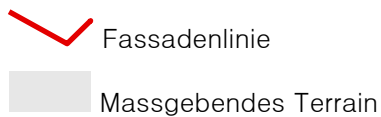
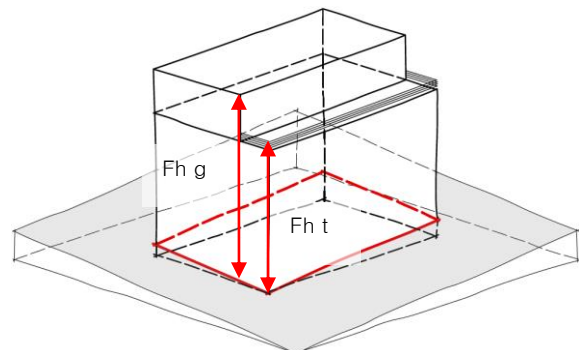
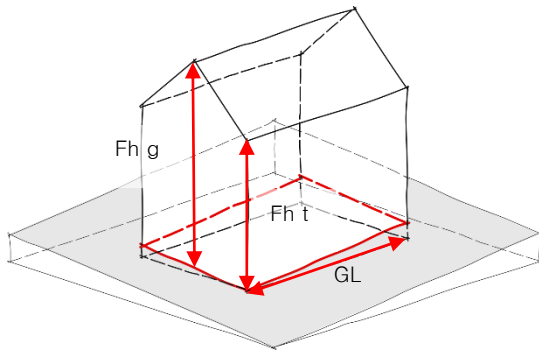
Genehmigungsvermerke

Öffentliche Mitwirkung	vom 26.05.2022 bis 29.07.2022
Kantonale Vorprüfung	vom 10.07.2023
Publikation im Amtsblatt	vom
Publikation im amtlichen Anzeiger	vom
Öffentliche Auflage	vom bis
Einspracheverhandlungen	am
Erledigte Einsprachen	
Unerledigte Einsprachen	
Rechtsverwahrungen	
Beschlossen durch den Gemeinderat	am
Beschlossen durch die Gemeindeversammlung	am
Namens der Einwohnergemeinde	
Der Präsident:
Die Gemeindeschreiberin:
Die Richtigkeit dieser Angaben bescheinigt:	Trubschachen, den
Die Gemeindeschreiberin:
Genehmigt durch das Amt für Gemeinden und Raumordnung	am

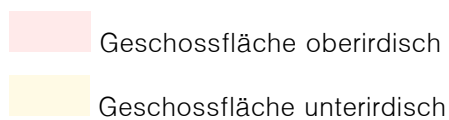
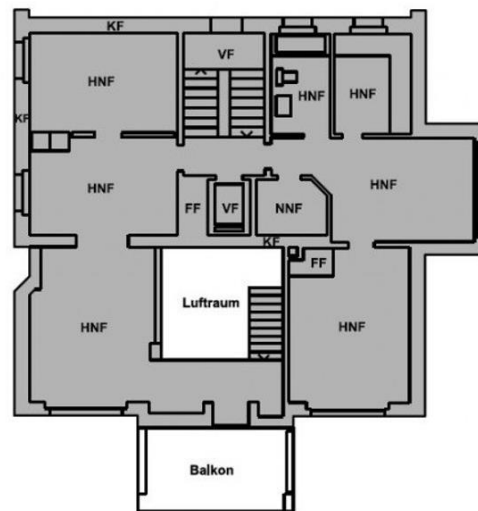
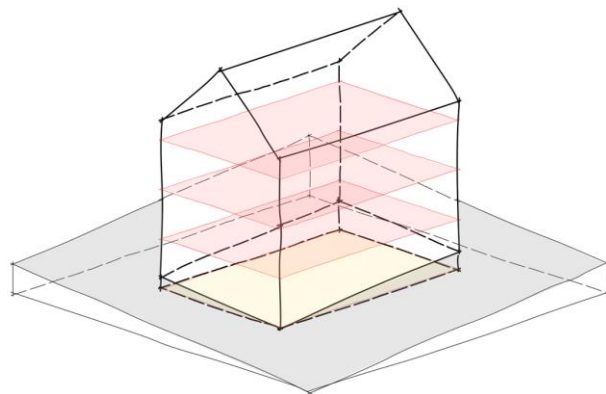
Anhang

A1 Skizzen

Skizze Fassadenhöhe giebelseitig und Fassadenhöhe traufseitig (Art. 15 BMBV), Gebäudelänge (Art. 12 BMBV).

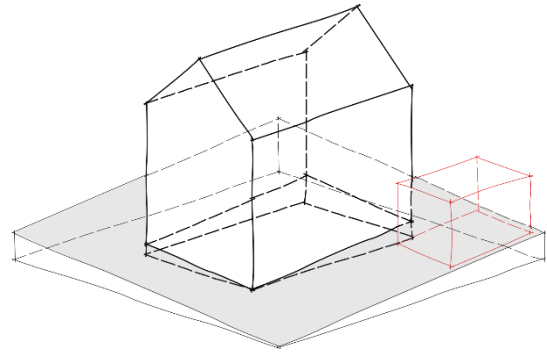
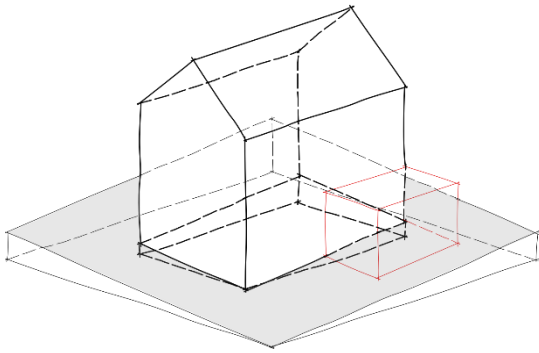


Skizze Geschossfläche (Art. 28 BMBV)



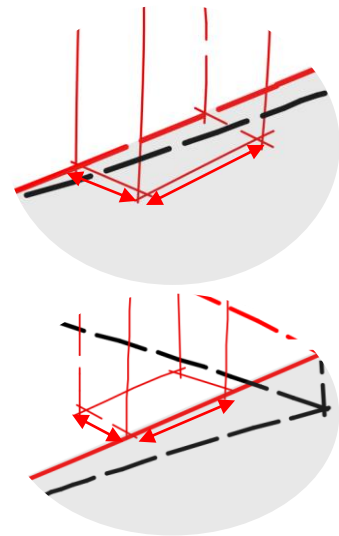
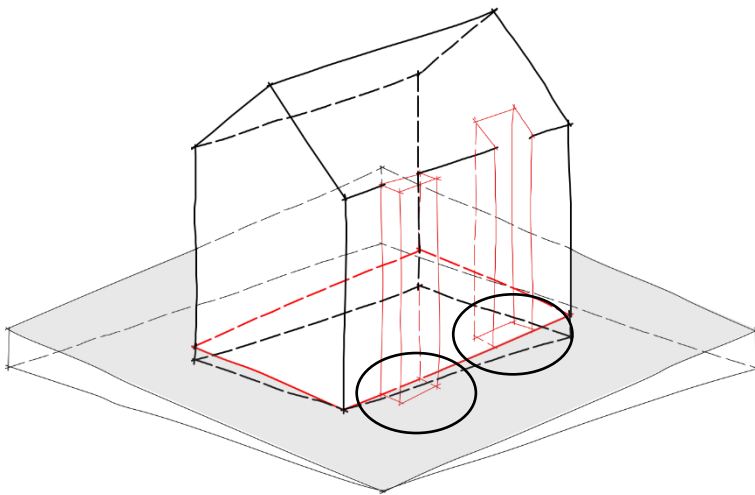
Geschossflächenziffer oberirdisch: Die Geschossflächenziffer oberirdisch (GFZo) ist das Verhältnis der Summe aller oberirdischen Geschossflächen (GFo) zur anrechenbaren Grundstücksfläche. Zur anrechenbaren Grundstücksfläche (aGSF) gehören die in der entsprechenden Bauzone liegenden Grundstücksflächen bzw. Grundstücksteile. Die Flächen der Hauszufahrten werden angerechnet. Nicht angerechnet werden die Flächen der Basis- und Detailerschliessung. Die Messweise für die GFZo richtet sich für Kulturland und für Nicht-Kulturland nach den Bestimmungen von Art. 28 BMBV in Verbindung mit Art. 11c Abs. 3 BauV.

Skizze An- und Kleinbauten (Art. 3, 4 BMBV)



An- und Kleinbauten: Nur Nebennutzflächen und in den Dimensionen beschränkt

Skizze vorspringende Gebäudeteile (Art. 10 BMBV) und rückspringende Gebäudeteile (Art. 11 BMBV)



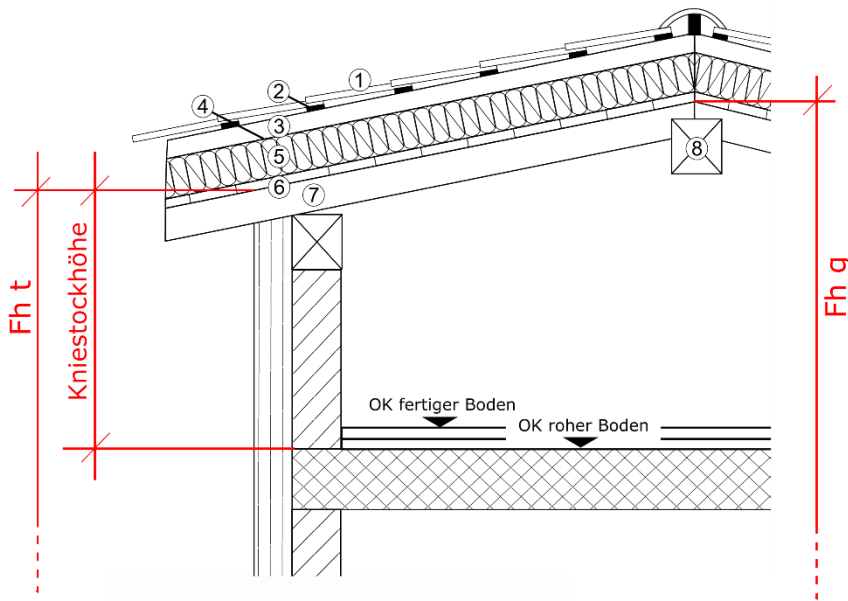
Anteil Fassadenabschnitt und Vor-/Rücksprung



Fassadenlinie

Ragt der vor- resp. rückspringende Gebäudeteil mehr als das festgelegte Mass über die Fassadenflucht hinaus, verläuft die Fassadenlinie entlang dem vor- resp. rückspringenden Gebäudeteil.

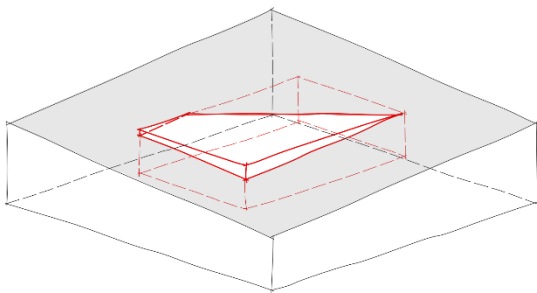
Messpunkte $F_h t$, $F_h g$ und Kniestockhöhe. Die Kniestockhöhe kommt nur in ZPPs mit festgelegter Geschosszahl zur Anwendung.



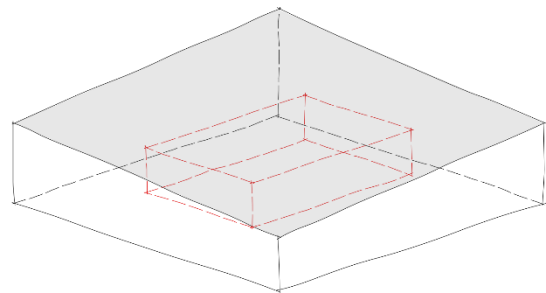
- | | |
|-----------------------|----------------|
| ① Eindeckungsmaterial | ⑤ Wärmedämmung |
| ② Ziegellattung | ⑥ Dachschalung |
| ③ Konterlattung | ⑦ Dachsparren |
| ④ Unterdach | ⑧ Firstpfette |

Die Messweise gilt sinngemäss auch für anders aufgebaute Dächer, z.B. mit Zwischen-sparrendämmung.

Skizze Unterniveaubauten (Art. 6 BMBV) und unterirdische Bauten (Art. 5 BMBV)

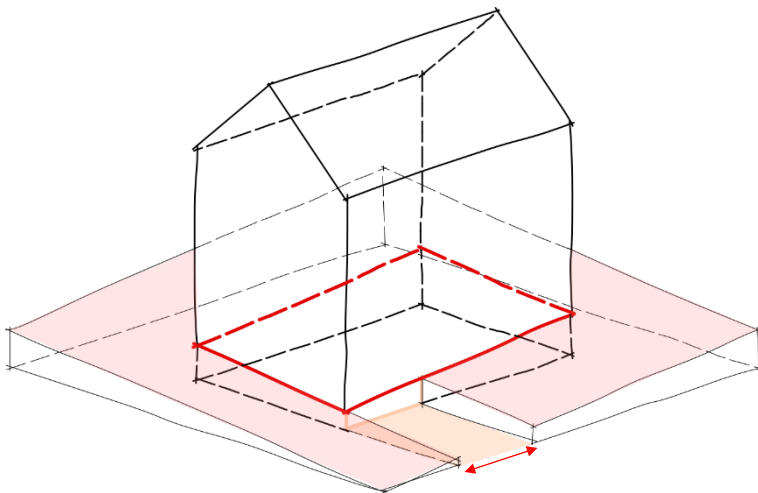


Unterniveaubaute



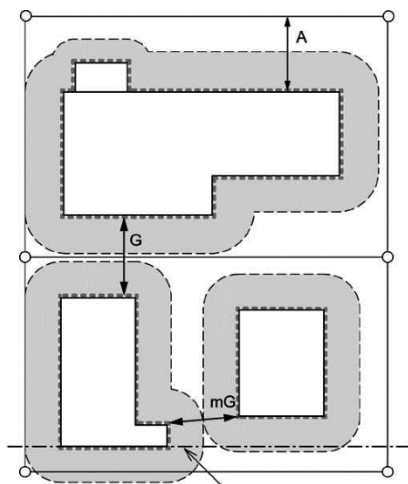
Unterirdische Baute

Skizze Abgrabungen

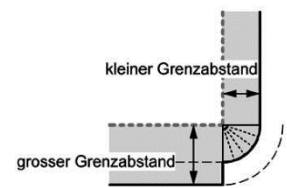


- Massgebendes Terrain / Fassadenlinie bei Abgrabung <5 m
- Massgebendes Terrain / Fassadenlinie bei Abgrabung >5 m

Skizze Grenz- und Gebäudeabstand (Art. 22, 23 BMBV)



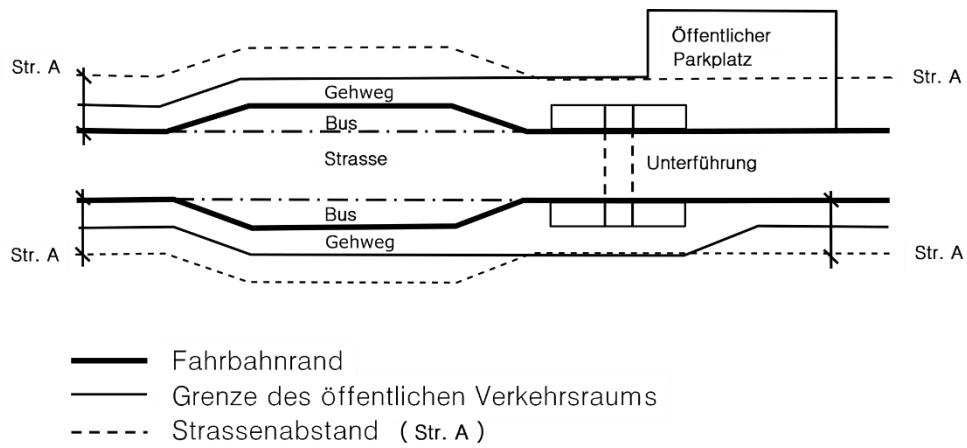
Kleiner und grosser Grenzabstand



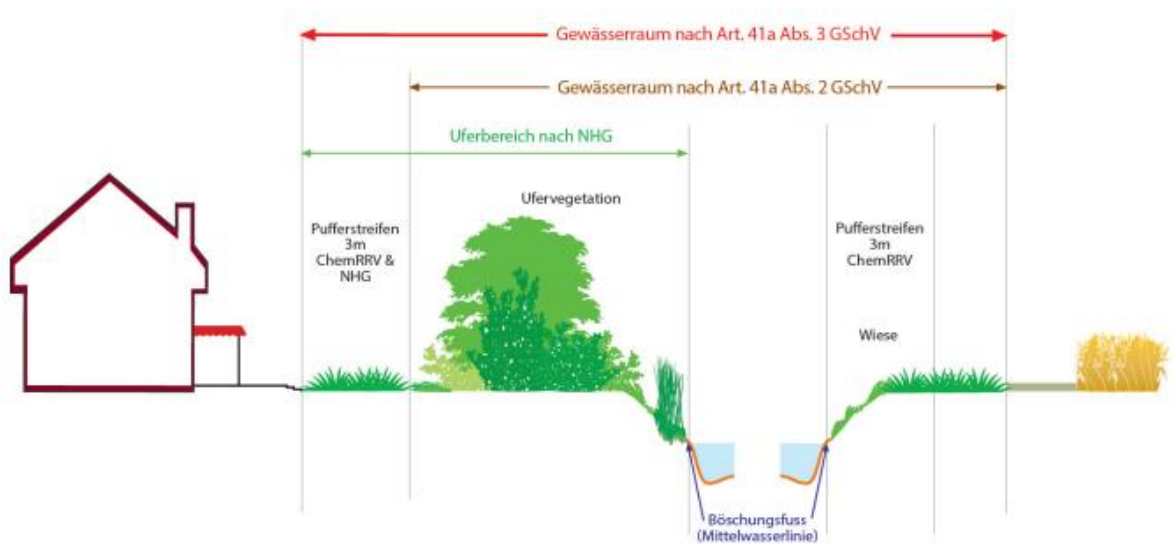
- mindestens einzuhaltender Grenzabstand
- Fassadenlinie

- A Grenzabstand
- G Gebäudeabstand
- mG mindestens einzuhaltender Gebäudeabstand
- mindestens einzuhaltender Grenzabstand
- Baulinie
- Fassadenlinie
- Parzellengrenze

Skizze Strassenabstand



Skizze Gewässerraum (gemäss Arbeitshilfe Gewässerraum Kanton Bern, Fassung 2021)



A2 Gesetze und Zusammenstellung der wichtigsten eidgenössischen und kantonalen Erlasse im Bauwesen

BauG	Baugesetz des Kantons Bern vom 9. Juni 1985
BauV	Bauverordnung des Kantons Bern vom 6. März 1985
BewD	Dekret des Kantons Bern vom 22. März 1994 über das Baubewilligungsverfahren
BMBV	Verordnung über die Begriffe und Messweisen im Bauwesen vom 25. Mai 2011
KEnG	Kantonales Energiegesetz vom 15. Mai 2011
KLSV	Kantonale Lärmschutzverordnung vom 14. Oktober 2009
KoG	Koordinationsgesetz vom 21. März 1994
LSV	Lärmschutzverordnung des Bundes vom 15. Dezember 1986
RPG	Bundesgesetz über die Raumplanung vom 22. Juni 1979
SG	Strassengesetz des Kantons Bern vom 4. Juni 2008
SV	Strassenverordnung des Kantons Bern vom 29. Oktober 2008
FWG	Bundesgesetz über Fuss- und Wanderwege vom 4. Oktober 1985
USG	Bundesgesetz über den Umweltschutz vom 7. Oktober 1983
WBG	Wasserbaugesetz des Kantons Bern vom 14. Februar 1989
ZGB	Schweizerisches Zivilgesetzbuch vom 10. Dezember 1907

Alle eidgenössischen und kantonalen Erlasse finden sich unter:

Bundesrecht: <https://www.admin.ch/opc/de/classified-compilation/national.html>

Kantonsrecht: https://www.belex.sites.be.ch/frontend/texts_of_law

Im Zusammenhang mit Bauvorhaben sind sowohl im Bundes- als auch im Kantonsrecht – insbesondere die Vorschriften zu den folgenden Themen von Bedeutung:

- Erschliessung
- Fahrzeugabstellplätze
- Naturgefahren
- Bauabstände
- Belichtung
- Energie
- Lärmschutz
- Umweltschutz
- Landwirtschaft
- Schutzobjekte- und Schutzgebiete